

Instalacje



SIECI GAZOWE



SIECI WODOCIĄGOWE



SIECI KANALIZACYJNE



SIECI CIEPŁOWNICZE



DROGOWNICTWO

SKŁADY „KROPELEK”

SKŁADY „PECEFAŁ”

SKŁADY „ŻELIWIARZ”

1. 428. I. CENNIK PODSTAWOWY SIECI GAZOWE POŁĄCZENIE PE STAL Z KOŁNIERZEM PN16 KARTA A

EDYCJA I 2013. STAN NA DZIEŃ 2013.02.01

typ PE-STAL Z KOŁNIERZEM PN16

MATERIAŁY:

Kadłub z kołnierzem	13MnNi6-3; P355NL1; S235JRG2; 18G2A + PA
Rura polietylenowa	PE-HD80 lub PE-HD100 (PA-powłoka antykorozyjna)

PRZEZNACZENIE:

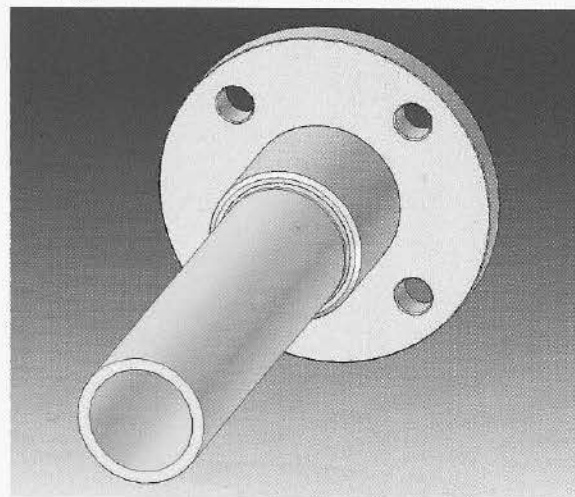
- do gazów wg PN/C 96001 lub innych czynników gazowych
- do wody zimnej
- praca połączenia w zakresie temp.: T1 (-10°C do +60°C); T2 (-20°C do +60°C) lub T3 (-40°C do +60°C)

SPOSÓB ZAMAWIANIA – należy podać:

- typ połączenia
- średnicę nominalną
- średnicę zewnętrzną rury PE
- wskaźnik SDR 11 lub SDR 17,6
- czynnik roboczy
- zakres temperatur

(producent zastrzega sobie prawo wprowadzania zmian)

DN20;25;32;40;50;65;80;100;125;150;200;250;300
p_{nom} = 0,4MPa (gaz) p_{nom} = 1,0MPa (woda)



Na szkicu przedstawiono połączenie PE-STAL DN50

INFORMACJE TECHNICZNE ORAZ WYCENY INWESTYCYJNE U NASZYCH DORADCÓW

TAŚMY I FOLIE
BUDOWLANE

TAŚMY I FOLIE
OPAKOWANIOWE

MATERIAŁY IZOLUJĄCE
I USZCZELNIAJĄCE

SYSTEMY DOCIEPLEŃ
BUDYNKÓW

BEZPIECZEŃSTWO
I HIGIENA PRACY

Chemia

Kropelek:

kontakt bezpośredni: +48 505 657 795

magazyn dla dostaw 114SIW: ul. Handlowa 2, 41-807 Zabrze
sklad.kropelek.zabrze@orangeseven.pl

Pecefal:

kontakt bezpośredni: +48 505 657 795

magazyn dla dostaw 114SIK: ul. Handlowa 2, 41-807 Zabrze
sklad.pecefal.zabrze@orangeseven.pl

Żeliwiarz:

kontakt bezpośredni: +48 505 657 795

magazyn dla dostaw 111SID: ul. Cegielnia Murcki 5, 40-749 Katowice
sklad.zeliwiarz.katowice@orangeseven.pl

Adres do korespondencji i fakturowania: Orange Seven, ul. Opolskiego 1/21, 41-500 Chorzów